

## 90° kaarre rullarataan

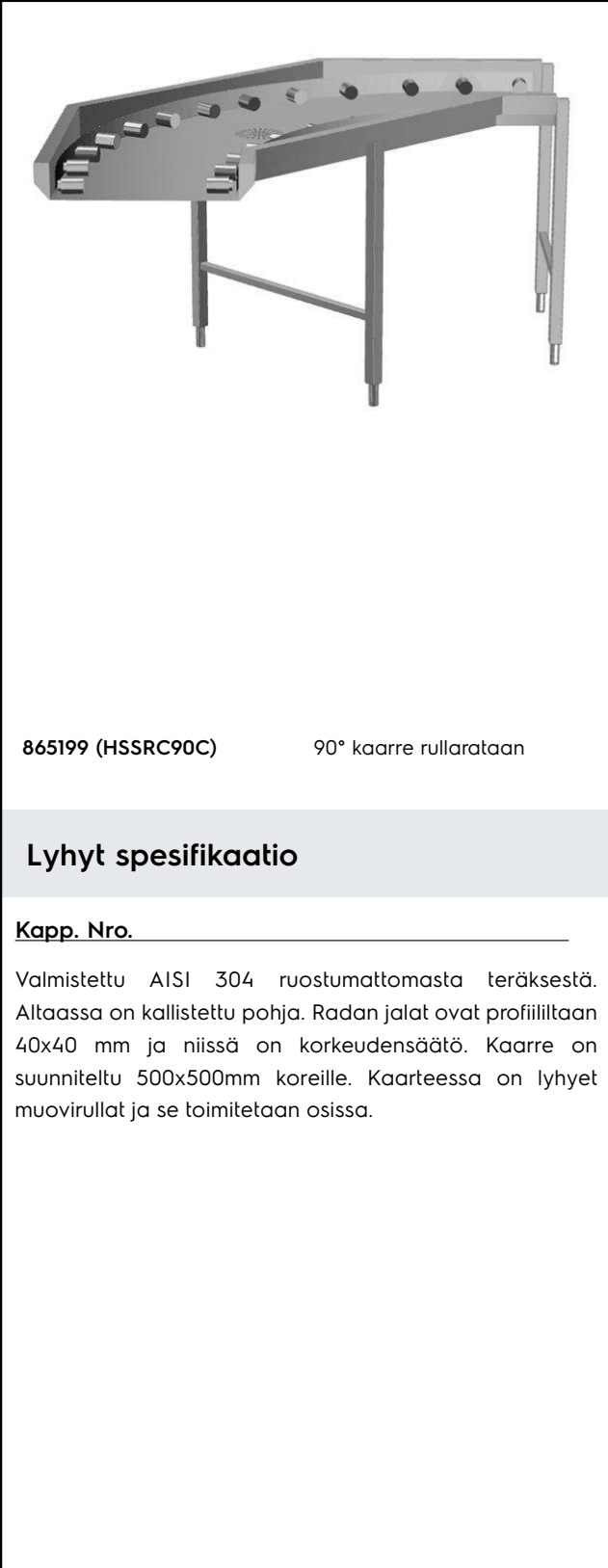
KAPPALE # \_\_\_\_\_

MALLI # \_\_\_\_\_

NIMI # \_\_\_\_\_

SIS # \_\_\_\_\_

AIA # \_\_\_\_\_



865199 (HSSRC90C)

90° kaarre rullarataan

### Lyhyt spesifikaatio

#### Kapp. Nro.

Valmistettu AISI 304 ruostumattomasta teräksestä. Altaassa on kallistettu pohja. Radan jalat ovat profiililtaan 40x40 mm ja niissä on korkeudensäätö. Kaarre on suunniteltu 500x500mm koreille. Kaarteessa on lyhyet muovirullat ja se toimitetaan osissa.

### Ominaisuudet

- Suunniteltu 500 x 500 mm astianpesukoreille
- Rullaradat toimitetaan helposti kasattavissa osissa.
- Soveltuu niin korikuljetinastianpesukoneelle kuin kupuastianpesukoneelle.
- Avaimenreikä ja snap on -järjestelmät varmistavat nopean ja helpon asennuksen.
- Manuaalinen rullarata lyhyillä rullilla
- Tyhjennysputkea voi kääntää 360°.
- Rullarataa voidaan käyttää joko koneen syöttö- tai purkupuolella.
- Sopii yhdistettäväksi muihin pöytiin.

### Rakenne

- Kaikki pinnat sileitä ja kiillotettuja.
- 40 x 40 mm putkijalat AISI 304 ruostumatonta terästä.
- Paksut hitsatut laipat takaavat kestävän rakenteen laitteiden välillä.
- 50 mm säätöjalat ovat ruostumatonta terästä
- Sisältää neljä jalkaa.
- 1,2 mm:n AISI 304 ruostumaton teräsallas.
- Altaan kalteva pohja takaa tasaisen ja nopean tyhjennyksen.

### Lisävarusteet

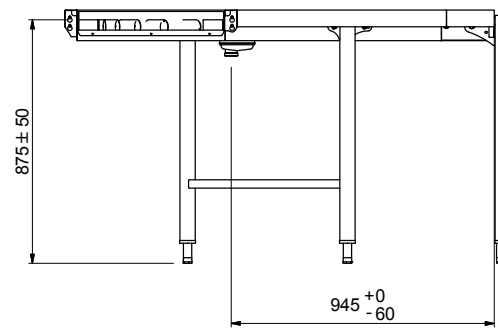
- Turvakytkinsarja tunnelikoneelle PNC 865162
- Liitäntälevy (lyhyt) vasemmalle kupukoneen käsittelyjärjestelmään PNC 865163
- Liitäntälevy (pitkä) eteen ja oikealle kupukoneen käsittelyjärjestelmään PNC 865164
- Päätylevy PNC 865217
- Rajakytkin lyhyelle rullalle PNC 865218

HYVÄKSYNTÄ: \_\_\_\_\_

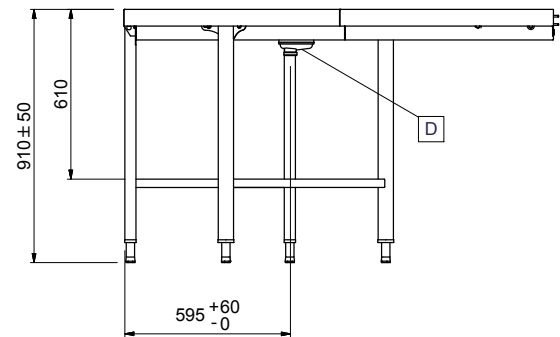
**Avaintieto**

Ulkomitat, leveys:	1545 mm
865199 (HSSRC90C)	
Ulkomitat, syvyys:	1545 mm
Ulkomitat, korkeus:	910 mm
Nettopaino:	39 kg
Korkeudensäätö:	50/50 mm
Altaan materiaali	R.S.T. AISI 304 - EN 1.4301
Rullien tyyppi	Lyhyt

Edestä

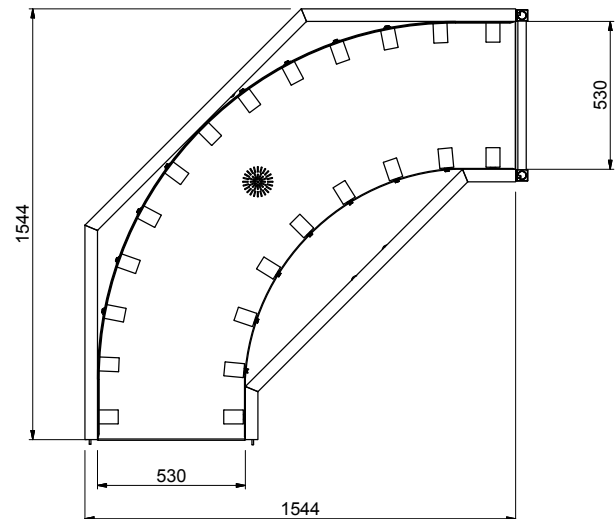


Sivulta



D = Poisto

Päältä


**90° kaarre rullarataan**

 Yritys varaa oikeuden muuttaa tuotetietoja ilman erillistä ilmoitusta.  
 Informaatio oikea tulostusajankohtana